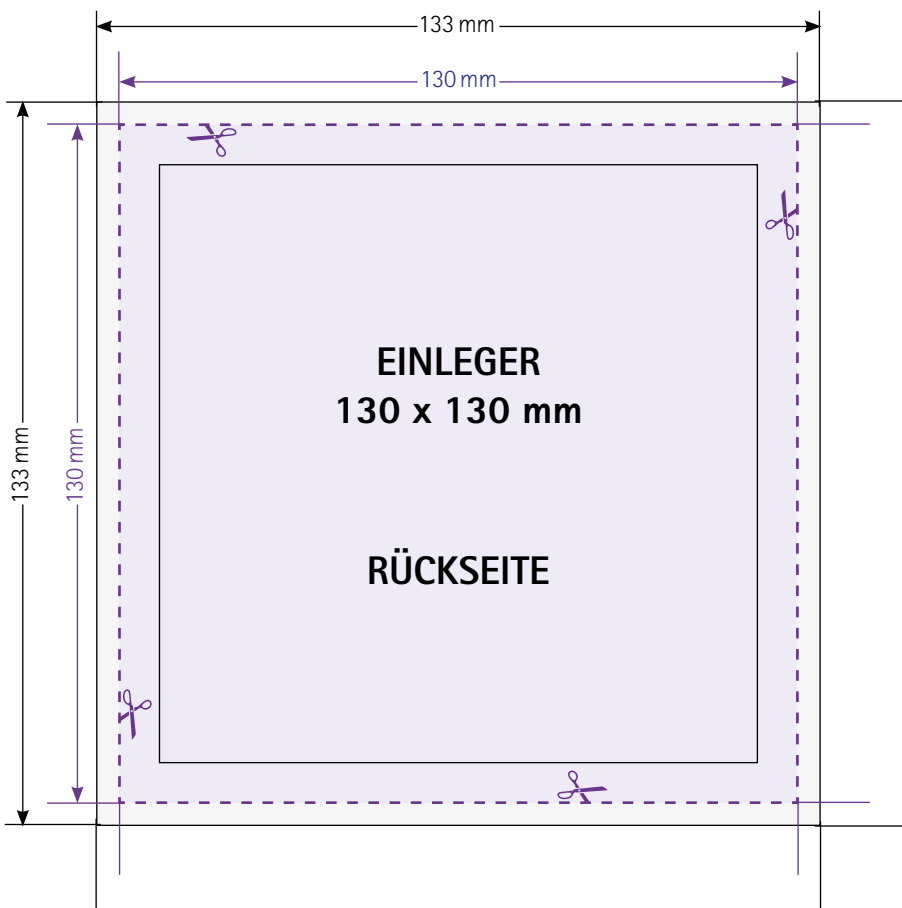
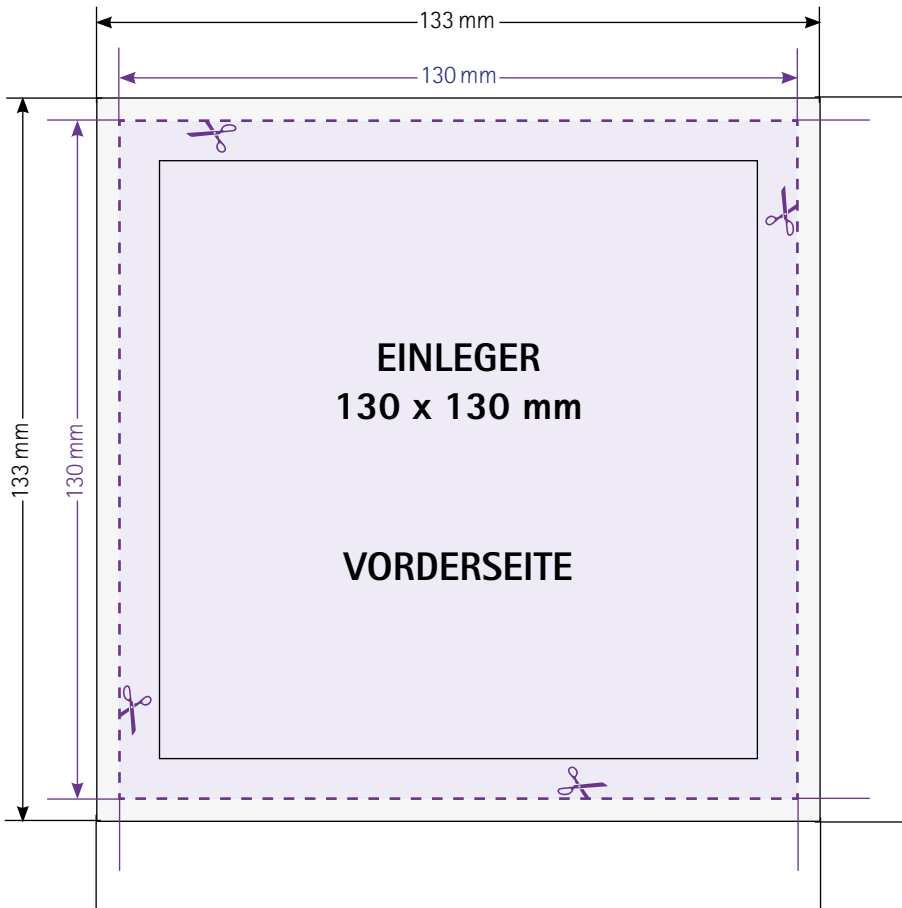


# DATENBLATT PRALINENEINLEGER



## Datenformat: 136 x 136 mm

Das Datenformat beträgt eine Größe von 136 x 136 mm. In diesem Format enthalten sind: **3 mm Beschnitt.**

Dieser Beschnitt wird während der Produktion entfernt. Bitte legen Sie die Hintergründe und randabfallende Objekte immer bis an den Rand an, um weiße Seitenränder zu vermeiden.

## Datenformat: 130 x 130 mm

In diesem Format entsteht der fertige Einleger.

## Sicherheitsabstand: 5 mm

Bitte legen Sie Ihre Daten 5 mm (auf allen Seiten) vom Rand entfernt an.